

TECHNICDOOR®
Luxury Doors





TECHNICDOOR®
Luxury Doors



OUVRIR DES PORTES PARTOUT DANS LE MONDE

OPENING DOORS ALL OVER THE WORLD | A ABRIR PORTAS EM TODO O MUNDO

Produits Technicdoor

Products Technicdoor | Produtos TechnicDoor

16

Présent dans 16 Pays
Present in 16 Countries
Presentes em 16 Países

12.000+

Unités produites
Units produced
Unidades produzidas

18.000+

Unités produites Exportées
Units produced for export
Unidades produzidas Exportadas

PERGOLA BIOCLIMATIQUE

BIOCLIMATIC PERGOLA | PERGOLA BIOCLIMATICA

La pergola bioclimatique TechnicDoor a un design minimaliste et pragmatique. Une structure en aluminium robuste avec des lamelles réglables, qui offre une résistance optimale à tous les types de temps. Ses nombreuses possibilités de conception, ainsi que la haute qualité de ses matériaux, en font la solution idéale de protection solaire, adaptant et enrichissant tous les styles architecturaux où elle est installée.

The TechnicDoor bioclimatic pergola features a minimalist and pragmatic design. A sturdy aluminum structure with adjustable slats, which offers optimal resistance to all types of weather.

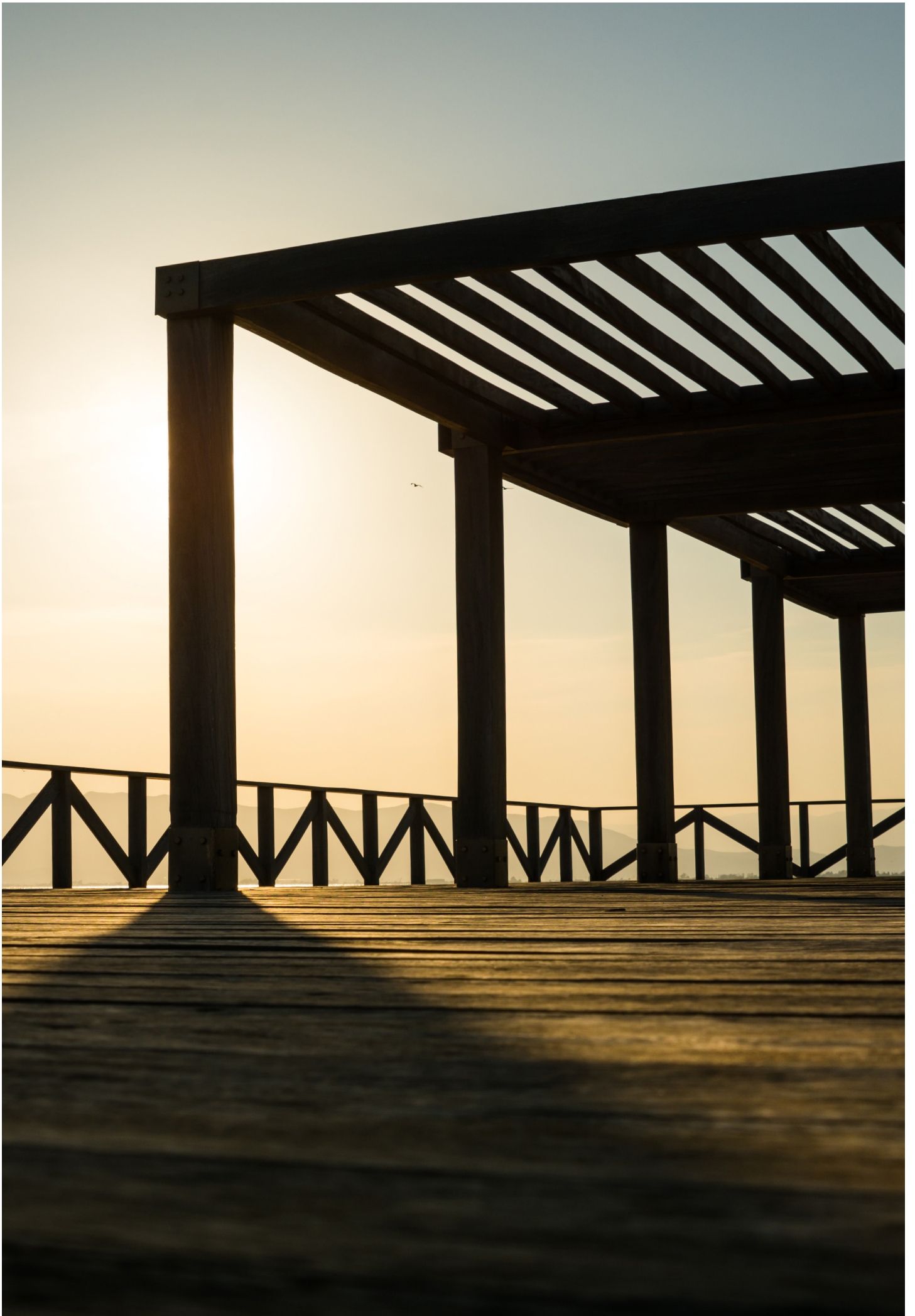
It has countless possibilities of modeling, together with the high quality of its materials, becoming the ideal sun protection solution, adapting and enriching all the architectural styles where it is installed.

A pérgula bioclimática TechnicDoor apresenta um design minimalista e pragmático. Uma estrutura de alumínio robusta com lâminas orientáveis, que oferece uma ótima resistência a todo o tipo de clima.

Possui inúmeras possibilidades de modelação, juntamente com a elevada qualidade dos seus materiais, convertendo-se na solução de proteção solar ideal, adaptando e enriquecendo todos os estilos arquitetónicos onde seja instalada.







CARACTÉRISTIQUES

FEATURES | CARACTERÍSTICAS

Toiture étanche

Breathable and waterproof cover | Cobertura respirável e impermeável

Lames orientables de 0° à 135°

Orientable slats, from 0° to 135° | Lâminas orientáveis de 0° a 135°

Différents types de montage

Different assembly types | Cobertura respirável e impermeável

Fabrication sur mesure

Tailored manufacturing | Fabrico à medida

Dimensions maximales (Lames)

Maximum Dimensions (Blades) | Dimensões máximas (Lâminas)

Longueur: 4000mm

Length: 4000mm | Comprimento: 4000mm

Canalisation des eaux

Channeling of rainwater | Canalização de águas pluviais

Drainage libre ou canalisation au sol

Free-flow drainage or slab channeling | Livre drenagem ou canalização através das paredes.

Sécurité

Safety | Segurança

Drainage et conduits de l'installation électrique invisibles.

Hidden drains and electrical lines | Drenagem e condutas de instalação elétrica ocultas.

Finitions

Finishes | Acabamentos

Certifiées Qualicoat, Qualideco, Qualanod, finitions en RAL normalisée, anodisée ou laquée imitation bois

In accordance with specifications for Qualicoat, Qualideco and Qualanod. RAL colour, anodized or wood effect finishes are available. | Sobre a especificação de Qualicoat, Qualideco, Qualanod. Permite acabamento em RAL normalizado, anodizado ou lacado a imitar madeira.



TYPES DE MONTAGE

ASSEMBLY TYPES | TIPOS DE MONTAGEM



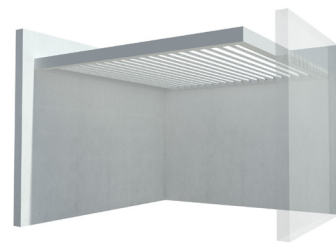
4 Colonnes
4 Columns | 4 Colunas



3 Colonnes
3 Columns | 3 Colunas



2 Colonnes
2 Columns | 2 Colunas



Sans Colonnes
No Columns | Sem Colunas



4 Colonnes
4 Columns | 4 Colunas



2 Colonnes
2 Columns | 2 Colunas

DIRECTION DES LAMES

SLATS DIRECTION | DIREÇÃO DAS LÂMINAS



Perpendiculaire au mur
Perpendicular to the wall | Perpendiculares
à parede



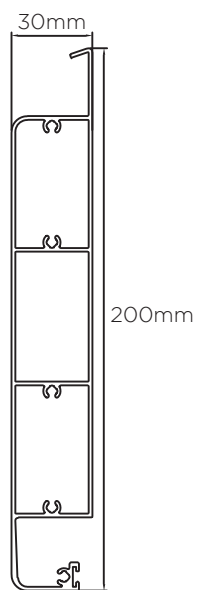
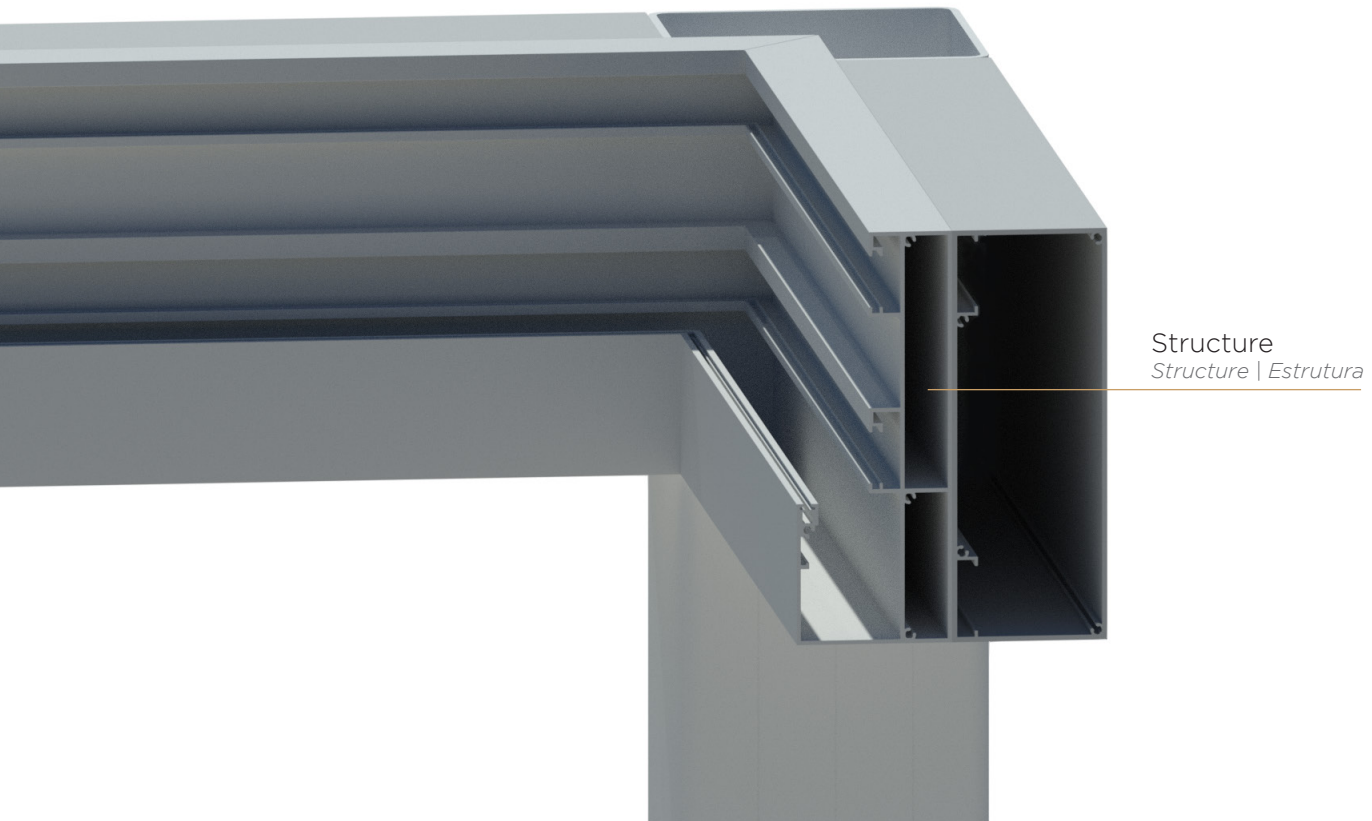
Parallèle au mur
Parallel to the wall | Paralelas à parede



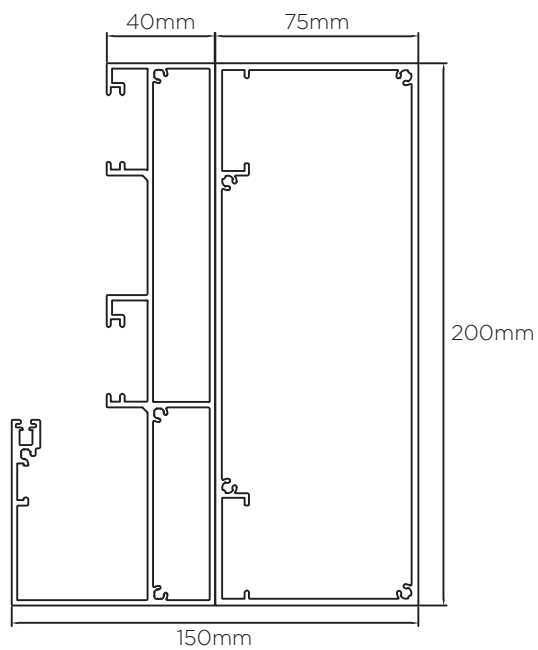
Parallèle au mur
Parallel to the wall | Paralelas à parede

LES CARACTÉRISTIQUES DU SYSTÈME

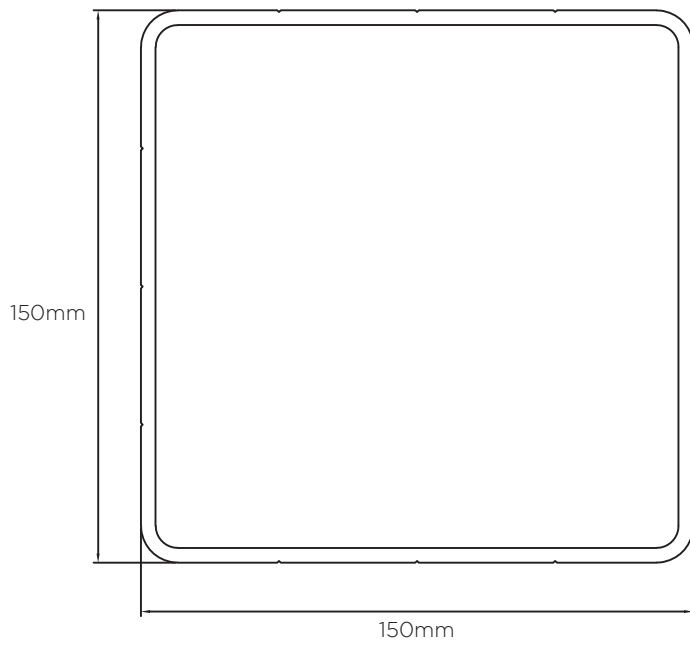
SYSTEM CHARACTERISTICS | CARACTERÍSTICAS DO SISTEMA



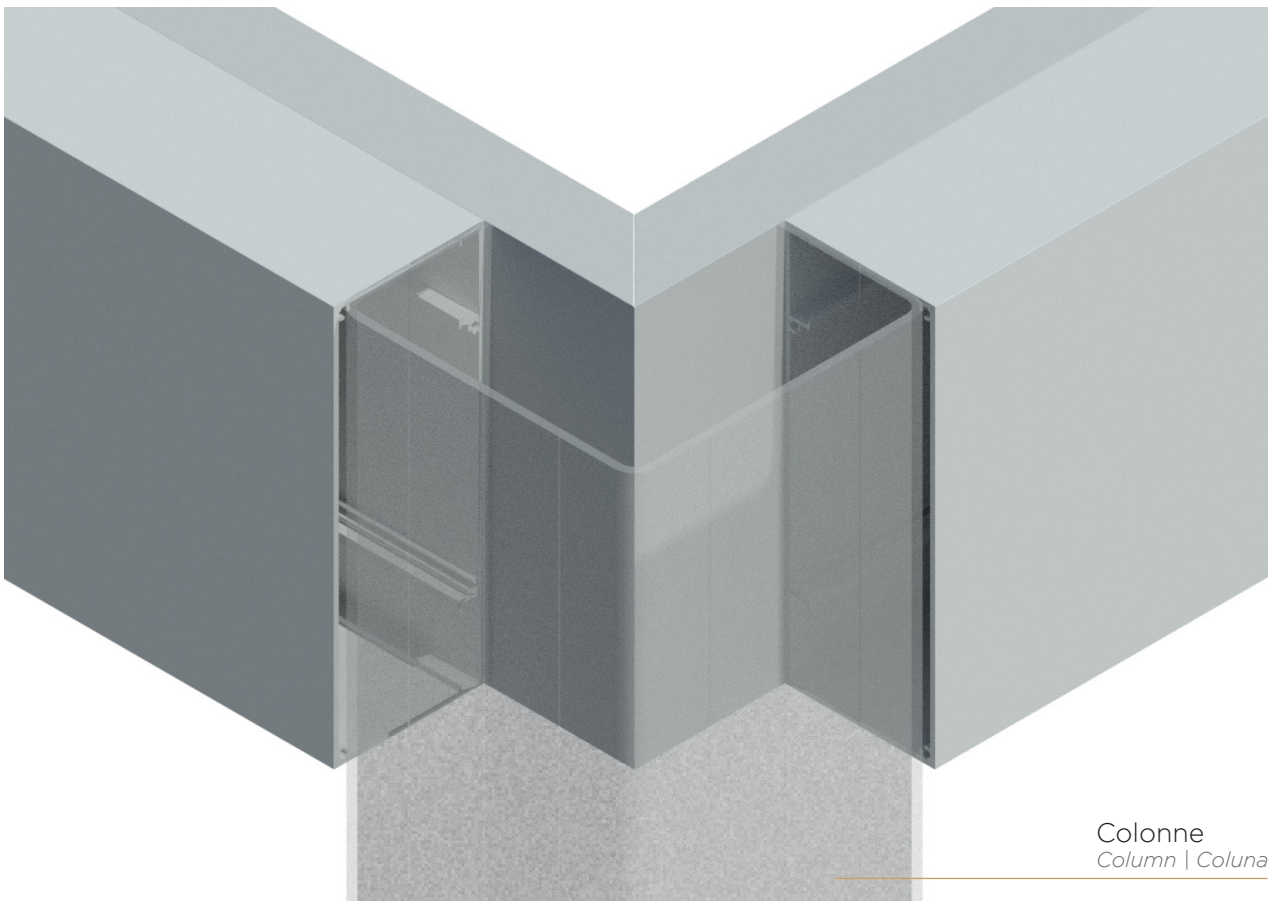
Lame
Slat | Lâmina



Structure
Structure | Estrutura



Colonne
Column | Coluna



Colonne
Column | Coluna





OPTIONS

OPTIONS | OPÇÕES



Capteur Climatique

Weather Sensor | Sensor Climático



Système de Musique

Music Player | Aparelho de Música



Led Périométrique

Perimeter Led | Led Perimetral

COULEURS

COLORS | CORES

COULEURS STANDARD

STANDARD COLORS | CORES STANDARD

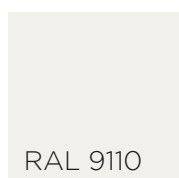
Mate
Matte | Mate



Sablé
Textured | Texturado



Brillant
Shine | Brilhante



NOTRE SELECTION

OUR SELECTION | A NOSSA SELEÇÃO

Mate
Matte | Mate



Sablé
Textured | Texturado



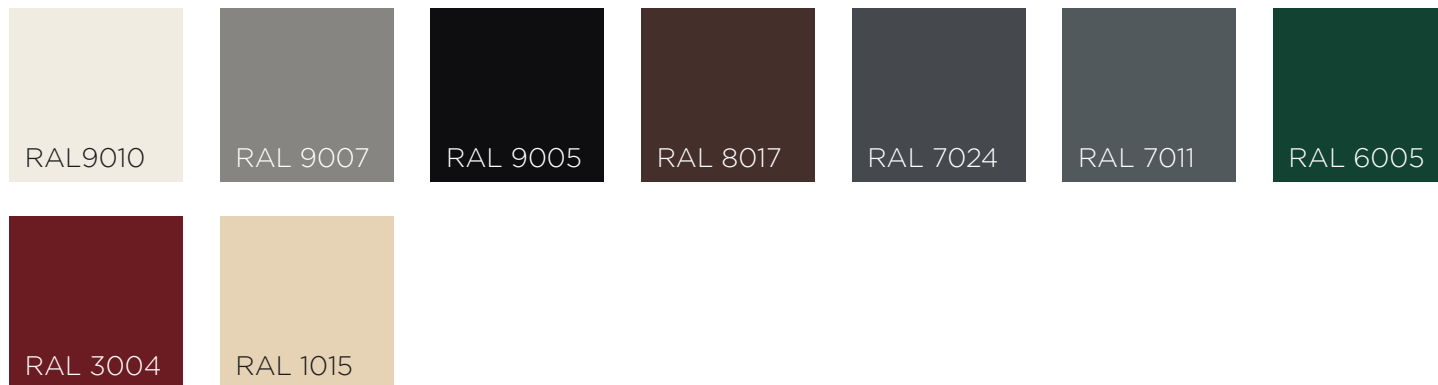
Pour des raisons techniques relatives à l'impression, les couleurs réelles peuvent différer de celles présentées sur les illustrations et les photographies. Avant l'achat, il est recommandé de consulter un agent commercial.
For technical reasons relating to printing, the actual colours may differ from those shown on the illustrations and photographs. Prior to purchase, it is recommended to consult a sales agent.
Por razões técnicas relativas à impressão, as cores reais podem diferir das apresentadas nas ilustrações e nas fotografias. Antes da compra, recomenda-se consultar um agente comercial.

COULEURS SPÉCIALES

SPECIAL COLORS | CORES ESPECIAIS

Mate

Matte | Mate



Sablé

Textured | Texturado



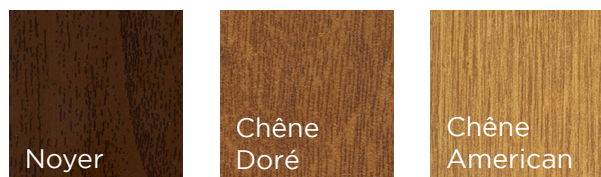
Brillant

Shine | Brilhante



IMITTATION BOIS

WOOD EFFECT | EFEITO MADEIRA



Pour des raisons techniques relatives à l'impression, les couleurs réelles peuvent différer de celles présentées sur les illustrations et les photographies. Avant l'achat, il est recommandé de consulter un agent commercial.

For technical reasons relating to printing, the actual colours may differ from those shown on the illustrations and photographs. Prior to purchase, it is recommended to consult a sales agent.

Por razões técnicas relativas à impressão, as cores reais podem diferir das apresentadas nas ilustrações e nas fotografias. Antes da compra, recomenda-se consultar um agente comercial.



Catraia Norte, 17
3050-206 Luso
Mealhada - Portugal

www.technicdoor.com

info.technicdoor@gmail.com

00351 961 128 952 | 00351 234 748 012



TECHNICDOOR®
Luxury Doors